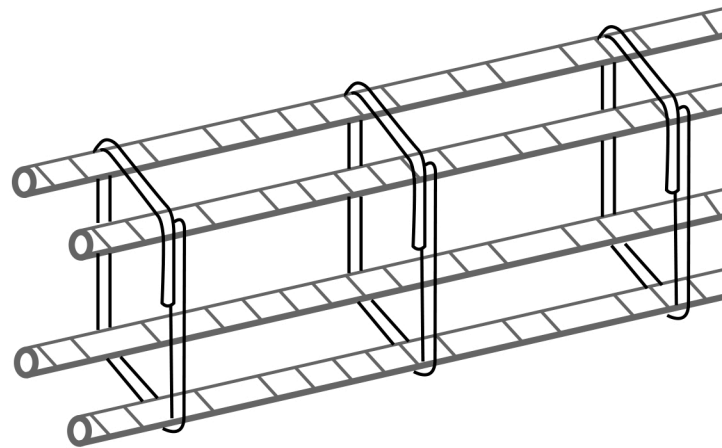


MALHAS SOLDADAS				
DESIGNAÇÃO	ESPAÇO ENTRE FIOS (CM)	LARG. X COMP. (M)	BITOLA (MM)	PESO (KG/BR)
Q138	10X10	2,00X3,00	4,20	13,20
Q61	15X15	2,00X3,00	3,40	5,82
Q92	15X15	2,00X3,00	4,20	8,88
Q61	15X15	2,45X6,00	3,40	14,30
Q92	15X15	2,45X6,00	4,20	21,80
Q138	10X10	2,45X6,00	4,20	32,30
Q196	10X10	2,45X6,00	5,00	45,70
Q283	10X10	2,45X6,00	6,00	65,90



COLUNAS				
DIMENSÕES	BITOLA FERRAGEM (MM)	BITOLA ESTRIBOS (MM)	COMPRIMENTO	PESO (KG/MT)
7 X 14	8,00	4,20	6,00	1,80
7 X 14	10,00	4,20	6,00	2,69
15 X 15	8,00	4,20	6,00	1,93
15 X 15	10,00	4,20	6,00	2,81