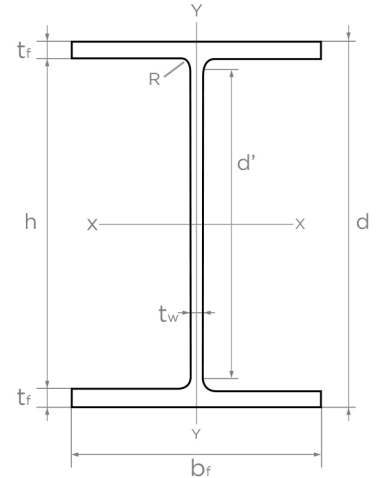
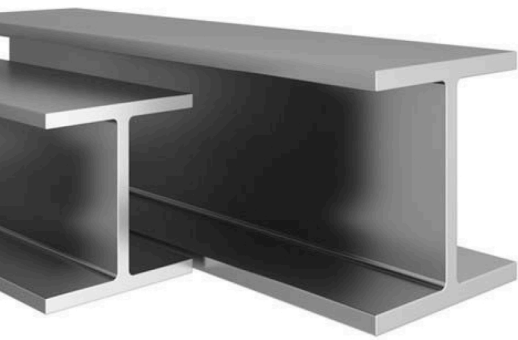


Dimensão		Aba		Alma	Área	Peso
		Largura	Espessura	Espessura		
pol.	mm	mm	mm	mm	mm <sup>2</sup>	kg/m
3"	76,20	59,18	6,60	4,32	1080	8,48
	76,20	61,24	6,60	6,38	1232	9,68
4"	101,60	67,60	7,44	4,90	1450	11,46
	101,60	69,20	7,44	6,43	1611	12,65
5"	127,00	76,30	8,28	5,44	1880	14,88
	127,00	79,70	8,28	8,81	2324	18,24
6"	152,40	84,63	9,12	5,89	2360	18,60
	152,40	87,50	9,12	8,71	2797	22,00

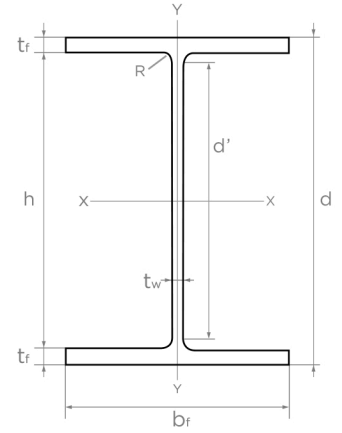
Dimensão		Eixo X-X			Eixo Y-Y				
		J	W	r	J	W	r	rt	d Af
pol.	mm	cm <sup>4</sup>	cm <sup>3</sup>	cm	cm <sup>4</sup>	cm <sup>3</sup>	cm	cm	cm-1
3"	76,20	105,10	27,60	3,12	18,90	6,40	1,33	1,45	1,95
	76,20	115,00	30,18	3,06	45,60	11,48	1,92	1,98	
4"	101,60	252,00	49,70	4,17	31,70	9,40	1,48	1,68	2,02
	101,60	266,00	52,40	4,06	34,30	9,90	1,46	1,83	1,98
5"	127,00	511,00	80,40	5,21	50,20	13,20	1,63	1,88	2,01
	127,00	570,00	89,80	4,95	58,60	14,70	1,59	1,92	1,92
6"	152,40	919,00	120,60	6,24	75,70	17,90	1,79	2,08	1,98
	152,40	1003,00	131,70	5,99	84,90	19,40	1,74	2,26	1,91

OBS.: BARRA DE 6 METROS



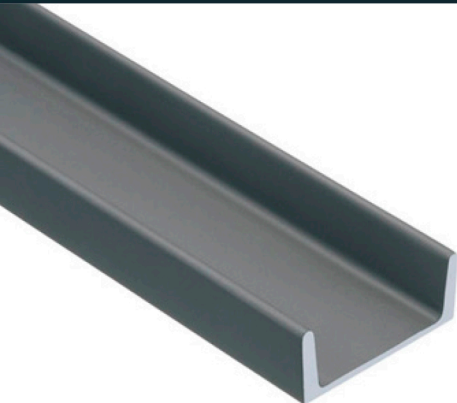
PARTE 1 de 2

BITOLA mm x kg/m	Massa Linear kg/m	d mm	b <sub>f</sub> mm	ESPESSURA		h mm	d' mm	Área cm <sup>2</sup>	EIXO X - X				EIXO Y - Y				r <sub>i</sub> cm	I <sub>x</sub> cm <sup>4</sup>	I <sub>y</sub> cm <sup>4</sup>	ESBELTEZ		C <sub>w</sub> cm <sup>6</sup>	u m <sup>2</sup> /m	BITOLA in x lb/ft
				t <sub>w</sub> mm	t <sub>f</sub> mm				I <sub>x</sub> cm <sup>4</sup>	W <sub>x</sub> cm <sup>3</sup>	r <sub>x</sub> cm	Z <sub>x</sub> cm <sup>3</sup>	I <sub>y</sub> cm <sup>4</sup>	W <sub>y</sub> cm <sup>3</sup>	r <sub>y</sub> cm	Z <sub>y</sub> cm <sup>3</sup>				MESA - λ <sub>y</sub>	ALMA - λ <sub>x</sub>			
W 150 x 13,0	13,0	148	100	4,3	4,9	138	118	16,6	635	85,8	6,18	96,4	82	16,4	2,22	25,5	2,60	1,72	10,20	27,49	4,181	0,67	W 6 x 8,5	
W 150 x 18,0	18,0	153	102	5,8	7,1	139	119	23,4	939	122,8	6,34	139,4	126	24,7	2,32	38,5	2,69	4,34	7,18	20,48	6,683	0,69	W 6 x 12	
W 150 x 22,5 (H)	22,5	152	152	5,8	6,6	139	119	29,0	1229	161,7	6,51	179,6	387	50,9	3,65	77,9	4,10	4,75	11,52	20,48	20,417	0,88	W 6 x 15	
W 150 x 24,0	24,0	160	102	6,6	10,3	139	115	31,5	1384	173,0	6,63	197,6	183	35,9	2,41	55,8	2,73	11,08	4,95	17,48	10,206	0,69	W 6 x 16	
W 150 x 29,8 (H)	29,8	157	153	6,6	9,3	138	118	38,5	1739	221,5	6,72	247,5	556	72,6	3,80	110,8	4,18	10,95	8,23	17,94	30,277	0,90	W 6 x 20	
W 150 x 37,1 (H)	37,1	162	154	8,1	11,6	139	119	47,8	2244	277,0	6,85	313,5	707	91,8	3,84	140,4	4,22	20,58	6,64	14,67	39,930	0,91	W 6 x 25	
W 200 x 15,0	15,0	200	100	4,3	5,2	190	170	19,4	1305	130,5	8,20	147,9	87	17,4	2,12	27,3	2,55	2,05	9,62	39,44	8,222	0,77	W 8 x 10	
W 200 x 19,3	19,3	203	102	5,8	6,5	190	170	25,1	1686	166,1	8,19	190,6	116	22,7	2,14	35,9	2,59	4,02	7,85	29,31	11,098	0,79	W 8 x 13	
W 200 x 22,5	22,5	206	102	6,2	8,0	190	170	29,0	2029	197,0	8,37	225,5	142	27,9	2,22	43,9	2,63	6,18	6,38	27,42	13,868	0,79	W 8 x 15	
W 200 x 26,6	26,6	207	133	5,8	8,4	190	170	34,2	2611	252,3	8,73	282,3	330	49,6	3,10	76,3	3,54	7,65	7,92	29,34	32,477	0,92	W 8 x 18	
W 200 x 31,3	31,3	210	134	6,4	10,2	190	170	40,3	3168	301,7	8,86	338,6	410	61,2	3,19	94,0	3,60	12,59	6,57	26,50	40,822	0,93	W 8 x 21	
W 200 x 35,9 (H)	35,9	201	165	6,2	10,2	181	161	45,7	3437	342,0	8,67	379,2	764	92,6	4,09	141,0	4,50	14,51	8,09	25,90	69,502	1,03	W 8 x 24	
W 200 x 41,7 (H)	41,7	205	166	7,2	11,8	181	157	53,5	4114	401,4	8,77	448,6	901	108,5	4,10	165,7	4,53	23,19	7,03	21,86	83,948	1,04	W 8 x 28	
W 200 x 46,1 (H)	46,1	203	203	7,2	11,0	181	161	58,6	4543	447,6	8,81	495,3	1535	151,2	5,12	229,5	5,58	22,01	9,23	22,36	141,342	1,19	W 8 x 31	
W 200 x 52,0 (H)	52,0	206	204	7,9	12,6	181	157	66,9	5298	514,4	8,90	572,5	1784	174,9	5,16	265,8	5,61	33,34	8,10	19,85	166,710	1,19	W 8 x 35	
HP 200 x 53,0 (H)	53,0	204	207	11,3	11,3	181	161	68,1	4977	488,0	8,55	551,3	1673	161,7	4,96	248,6	5,57	31,93	9,16	14,28	155,075	1,20	HP 8 x 36	
W 200 x 59,0 (H)	59,0	210	205	9,1	14,2	182	158	76,0	6140	584,8	8,99	655,9	2041	199,1	5,18	303,0	5,64	47,69	7,22	17,32	195,418	1,20	W 8 x 40	
W 200 x 71,0 (H)	71,0	216	206	10,2	17,4	181	161	91,0	7660	709,2	9,17	803,2	2537	246,3	5,28	374,5	5,70	81,66	5,92	15,80	249,976	1,22	W 8 x 48	
W 200 x 86,0 (H)	86,0	222	209	13,0	20,6	181	157	110,9	9498	855,7	9,26	984,2	3139	300,4	5,32	458,7	5,77	142,19	5,07	12,06	317,844	1,23	W 8 x 58	
W 200 x 100,0 (H)*	100,0	229	210	14,5	23,7	182	158	127,1	11355	991,7	9,45	1152,2	3664	349,0	5,37	533,4	5,80	212,61	4,43	10,87	385,454	1,25	W 8 x 67	
W 250 x 17,9	17,9	251	101	4,8	5,3	240	220	23,1	2291	182,6	9,96	211,0	91	18,1	1,99	28,8	2,48	2,54	9,53	45,92	13,735	0,88	W 10 x 12	
W 250 x 22,3	22,3	254	102	5,8	6,9	240	220	28,9	2939	231,4	10,09	267,7	123	24,1	2,06	38,4	2,54	4,77	7,39	37,97	18,629	0,89	W 10 x 15	
W 250 x 25,3	25,3	257	102	6,1	8,4	240	220	32,6	3473	270,2	10,31	311,1	149	29,3	2,14	46,4	2,58	7,06	6,07	36,10	22,955	0,89	W 10 x 17	
W 250 x 28,4	28,4	260	102	6,4	10,0	240	220	36,6	4046	311,2	10,51	357,3	178	34,8	2,20	54,9	2,62	10,34	5,10	34,38	27,636	0,90	W 10 x 19	
W 250 x 32,7	32,7	258	146	6,1	9,1	240	220	42,1	4937	382,7	10,83	428,5	473	64,8	3,35	99,7	3,86	10,44	8,02	36,03	73,104	1,07	W 10 x 22	
W 250 x 38,5	38,5	262	147	6,6	11,2	240	220	49,6	6057	462,4	11,05	517,8	594	80,8	3,46	124,1	3,93	17,63	6,56	33,27	93,242	1,08	W 10 x 26	
W 250 x 44,8	44,8	266	148	7,6	13,0	240	220	57,6	7158	538,2	11,47	606,3	704	95,1	3,50	146,4	3,96	27,14	5,69	28,95	112,598	1,09	W 10 x 30	
HP 250 x 46,0 (H)	62,0	246	256	10,5	10,7	225	201	79,6	8728	709,6	10,47	790,5	2995	234,0	6,13	357,8	6,89	33,46	11,96	19,10	414,130	1,47	HP 10 x 42	
W 250 x 53,0 (H)	73,0	253	254	8,6	14,2	225	201	92,7	11257	889,9	11,02	983,3	3880	305,5	6,47	463,1	7,01	56,94	8,94	23,33	552,900	1,48	W 10 x 49	
W 250 x 80,0 (H)	80,0	256	255	9,4	15,6	225	201	101,9	12550	980,5	11,10	1088,7	4313	338,3	6,51	513,1	7,04	75,02	8,17	21,36	622,878	1,49	W 10 x 54	
HP 250 x 85,0 (H)	85,0	254	260	14,4	14,4	225	201	108,5	12280	966,9	10,64	1093,2	4225	325,0	6,24	499,6	7,00	82,07	9,03	13,97	605,403	1,50	HP 10 x 57	
W 250 x 89,0 (H)	89,0	260	256	10,7	17,3	225	201	113,9	14237	1095,1	11,18	1224,4	4841	378,2	6,52	574,3	7,06	102,81	7,40	18,82	712,351	1,50	W 10 x 60	
W 250 x 101,0 (H)	101,0	264	257	11,9	19,6	225	201	128,7	16352	1238,8	11,27	1395,0	5549	431,8	6,57	656,3	7,10	147,70	6,56	16,87	828,031	1,51	W 10 x 68	
W 250 x 115,0 (H)	115,0	269	259	13,5	22,1	225	201	146,1	18920	1406,7	11,38	1597,4	6405	494,6	6,62	752,7	7,16	212,00	5,86	14,87	975,265	1,53	W 10 x 77	
W 250 x 131,0 (H)*	131,0	275	261	15,4	25,1	225	193	167,8	22243	1617,7	11,51	1855,6	7448	570,7	6,66	870,7	7,21	321,06	5,20	12,52	1161,225	1,54	W 10 x 88	
W 250 x 149,0 (H)*	149,0	282	263	17,3	28,4	225	193	190,5	26027	1845,9	11,69	2137,5	8624	655,8	6,73	1001,7	7,27	462,06	4,63	11,17	1384,436	1,55	W 10 x 100	
W 250 x 167,0 (H)*	167,0	289	265	19,2	31,8	225	193	214,0	30110	2083,7	11,86	2435,3	9880	745,7	6,79	1140,2	7,33	644,95	4,17	10,07	1631,156	1,57	W 10 x 112	
W 310 x 21,0	21,0	303	101	5,1	5,7	292	272	27,2	3776	249,2	11,77	291,9	98	19,5	1,90	31,4	2,42	3,27	8,86	53,25	21,628	0,98	W 12 x 14	
W 310 x 23,8	23,8	305	101	5,6	6,7	292	272	30,7	4346	285,0	11,89	333,2	116	22,9	1,94	36,9	2,45	4,65	7,54	48,50	25,594	0,99	W 12 x 16	
W 310 x 28,3	28,3	309	102	6,0	8,9	291	271	36,5	5500	356,0	12,28	412,0	158	31,0	2,08	49,4	2,55	8,14	5,73	45,20	35,441	1,00	W 12 x 19	
W 310 x 32,7	32,7	313	102	6,6	10,8	291	271	42,1	6570	419,8	12,49	485,3	192	37,6	2,13	59,8	2,58	12,91	4,72	41,12	43,612	1,00	W 12 x 22	
W 310 x 38,7	38,7	310	165	5,8	9,7	291	271	49,7	8581	553,6	13,14	615,4	727	88,1	3,82	134,9	4,38	13,20	8,51	46,66	163,728	1,25	W 12 x 30	
W 310 x 44,5	44,5	313	166	6,6	11,2	291	271	57,2	9997	638,8	13,22	712,8	855	103,0	3,87	158,0	4,41	19,90	7,41	41,00	194,433	1,26	W 12 x 36	
W 310 x 52,0	52,0	317	167	7,6	13,2	291	271	67,0	11909	751,4	13,33	842,5	1026	122,9	3,91	188,8	4,45	31,81	6,33	35,61	236,422	1,27	W 12 x 35	
W 310 x 60,0*	60,0	303	203	7,5	13,1	277	245	76,1	12908	852,0	13,02	944,3	1829	228,7	4,90	275,4	5,48	40,46	6,29	26,11	383,747	1,38	W 12 x 40	
W 310 x 67,0*	67,0	306	204	8,5	14,6	277	245	85,3	14559	951,5	13,06	1060,4	2069	202,8	4,92	310,5	5,51	55,35	6,99	28,80	438,542	1,38	W 12 x 45	
W 310 x 74,0*	74,0	310	205	9,4	16,3	277	245	95,1	16501	1064,6	13,17	1192,0	2344	180,2	4,96	350,5	5,54	75,51	7,75	32,64	504,715	1,39	W 12 x 50	
HP 310 x 79,0 (H)	79,0	299	306	11,0	11,0	277	245	100,0	16316	1091,3	12,77	1210,1	5258	343,7	7,25	525,4	8,20	46,72	13,91	22,27	1089,258	1,77	HP 12 x 53	
HP 310 x 93,0 (H)	93,0	303	308	13,1	13,1	277	245	119,2	19682	1299,1	12,85	1450,3	6387											



## PARTE 2 de 2

BITOLA mm x kg/m	Massa Linear kg/m	d mm	b <sub>f</sub> mm	ESPESSURA		h mm	d' mm	Área cm <sup>2</sup>	EIXO X - X				EIXO Y - Y				r <sub>t</sub> cm	I <sub>x</sub> cm <sup>4</sup>	ESBELTEZ		C <sub>w</sub> cm <sup>3</sup>	u m <sup>2</sup> /m	BITOLA in x lb/ft
				t <sub>w</sub> mm	t <sub>f</sub> mm				I <sub>y</sub> cm <sup>4</sup>	W <sub>y</sub> cm <sup>3</sup>	r <sub>y</sub> cm	Z <sub>y</sub> cm <sup>3</sup>	I <sub>x</sub> cm <sup>4</sup>	W <sub>x</sub> cm <sup>3</sup>	r <sub>x</sub> cm	Z <sub>x</sub> cm <sup>3</sup>			MESA - λ <sub>y</sub> b / 2t <sub>f</sub>	ALMA - λ <sub>x</sub> d' / t <sub>w</sub>			
W 360 x 32,9	32,9	349	127	5,8	8,5	332	308	42,1	8358	479,0	14,09	547,6	291	45,9	2,63	72,0	3,20	9,15	7,47	53,10	84,111	1,17	W 14 x 22
W 360 x 39,0	39,0	353	128	6,5	10,7	332	308	50,2	10351	585,3	14,35	667,7	375	58,6	2,73	91,9	3,27	15,83	5,98	47,32	109,551	1,18	W 14 x 26
W 360 x 44,6	44,6	352	171	6,9	9,8	332	308	57,7	12258	696,5	14,58	784,3	818	95,7	3,77	148,0	4,43	16,70	8,72	44,70	239,091	1,35	W 14 x 30
W 360 x 51,0	51,0	355	171	7,2	11,6	332	308	64,8	14222	801,2	14,81	899,5	968	113,3	3,87	174,7	4,49	24,65	7,37	42,75	284,994	1,36	W 14 x 34
W 360 x 58	58,0	358	172	7,9	13,1	332	308	72,5	16143	901,8	14,92	1014,8	1113	129,4	3,92	199,8	4,53	34,45	6,56	38,96	330,394	1,37	W 14 x 38
W 360 x 64,0	64,0	347	203	7,7	13,5	320	288	81,7	17890	1031,1	14,80	1145,5	1885	185,7	4,80	284,5	5,44	44,57	7,52	37,40	523,362	1,46	W 14 x 43
W 360 x 72,0	72,0	350	204	8,6	15,1	320	288	91,3	20169	1152,5	14,86	1285,9	2140	209,8	4,84	321,8	5,47	61,18	6,75	33,47	599,082	1,47	W 14 x 48
W 360 x 79,0	79,0	354	205	9,4	16,8	320	288	101,2	22713	1283,2	14,98	1437,0	2416	235,7	4,89	361,9	5,51	82,41	6,10	30,68	685,701	1,48	W 14 x 53
W 360 x 91,0 (H)	91,0	353	254	9,5	16,4	320	288	115,9	26755	1515,9	15,19	1680,1	4483	353,0	6,22	538,1	6,90	92,61	7,74	30,34	1268,709	1,68	W 14 x 61
W 360 x 101,0 (H)	101,0	357	255	10,5	18,3	320	288	129,5	30279	1696,3	15,29	1888,9	5063	397,1	6,25	606,1	6,93	128,47	6,97	27,28	1450,410	1,68	W 14 x 68
W 360 x 110,0 (H)	110,0	360	256	11,4	19,9	320	288	140,6	33155	1841,9	15,36	2059,3	5570	435,2	6,29	664,5	6,96	161,93	6,43	25,28	1609,070	1,69	W 14 x 74
W 360 x 122,0 (H)	122,0	363	257	13,0	21,7	320	288	155,3	36599	2016,5	15,35	2269,8	6147	478,4	6,29	732,4	6,98	212,70	5,92	22,12	1787,806	1,70	W 14 x 82
W 410 x 38,8	38,8	399	140	6,4	8,8	381	357	50,3	12777	640,5	15,94	736,8	404	57,7	2,83	90,9	3,49	11,69	7,95	55,84	153,190	1,32	W 16 x 26
W 410 x 46,1	46,1	403	140	7,0	11,2	381	357	59,2	15690	778,7	16,27	891,1	514	73,4	2,95	115,2	3,55	20,06	6,25	50,94	196,571	1,33	W 16 x 31
W 410 x 53,0	53,0	403	177	7,5	10,9	381	357	68,4	18734	929,7	16,55	1052,2	1009	114,0	3,84	176,9	4,56	23,38	8,12	47,63	387,194	1,48	W 16 x 36
W 410 x 60,0	60,0	407	178	7,7	12,8	381	357	76,2	21707	1066,7	16,88	1201,5	1205	135,4	3,98	209,2	4,65	33,78	6,95	46,42	467,404	1,49	W 16 x 40
W 410 x 67,0	67,0	410	179	8,8	14,4	381	357	86,3	24678	1203,8	16,91	1362,7	1379	154,1	4,00	239,0	4,67	48,11	6,22	40,59	538,546	1,50	W 16 x 45
W 410 x 75,0	75,0	413	180	9,7	16,0	381	357	95,8	27616	1337,3	16,98	1518,6	1559	173,2	4,03	269,1	4,70	65,21	5,63	36,80	612,784	1,51	W 16 x 50
W 410 x 85,0	85,0	417	181	10,9	18,2	381	357	108,6	31658	1518,4	17,07	1731,7	1804	199,3	4,08	310,4	4,74	94,48	4,97	32,72	715,165	1,52	W 16 x 57
W 460 x 52,0	52,0	450	152	7,6	10,8	428	404	66,6	21370	949,8	17,91	1095,9	634	83,5	3,09	131,7	3,79	21,79	7,04	53,21	304,837	1,47	W 18 x 35
W 460 x 60,0	60,0	455	153	8,0	13,3	428	404	76,2	25652	1127,6	18,35	1292,1	796	104,1	3,23	163,4	3,89	34,60	5,75	50,55	387,230	1,49	W 18 x 40
W 460 x 68,0	68,0	459	154	9,1	15,4	428	404	87,6	29851	1300,7	18,46	1495,4	941	122,2	3,28	192,4	3,93	52,29	5,00	44,42	461,163	1,50	W 18 x 46
W 460 x 74,0	74,0	457	190	9,0	14,5	428	404	94,9	33415	1462,4	18,77	1657,4	1661	174,8	4,18	271,3	4,93	52,97	6,55	44,89	811,417	1,64	W 18 x 50
W 460 x 82,0	82,0	460	191	9,9	16,0	428	404	104,7	37157	1615,5	18,84	1836,4	1862	195,0	4,22	303,3	4,96	70,62	5,97	40,81	915,745	1,64	W 18 x 55
W 460 x 89,0	89,0	463	192	10,5	17,7	428	404	114,1	41005	1775,6	18,98	2019,4	2093	218,0	4,28	339,0	5,01	92,49	5,42	38,44	1035,073	1,65	W 18 x 60
W 460 x 97,0	97,0	466	193	11,4	19,0	428	404	123,4	44658	1916,7	19,03	2187,4	2283	236,6	4,30	368,8	5,03	115,05	5,08	35,44	1137,180	1,66	W 18 x 65
W 460 x 106,0	106,0	469	194	12,6	20,6	428	404	135,1	48978	2088,6	19,04	2394,6	2515	259,3	4,32	405,7	5,05	148,19	4,71	32,05	1260,063	1,67	W 18 x 71
W 530 x 66,0	66,0	525	165	8,9	11,4	502	478	83,6	34971	1332,2	20,46	1558,0	857	103,9	3,20	166,0	4,02	31,52	7,24	53,73	652,854	1,67	W 21 x 44
W 530 x 72,0	72,0	524	207	9,0	10,9	502	478	91,6	39969	1525,5	20,89	1755,9	1615	156,0	4,20	244,6	5,16	33,41	9,50	53,13	1060,548	1,84	W 21 x 48
W 530 x 74,0	74,0	529	166	9,7	13,6	502	478	95,1	40969	1548,9	20,76	1804,9	1041	125,5	3,31	200,1	4,10	47,39	6,10	49,26	688,558	1,68	W 21 x 50
W 530 x 82,0	82,0	528	209	9,5	13,3	501	477	104,5	47569	1801,8	21,34	2058,5	2028	194,1	4,41	302,7	5,31	51,23	7,86	50,25	1340,255	1,85	W 21 x 55
W 530 x 85,0	85,0	535	166	10,3	16,5	502	478	107,7	48453	1811,3	21,21	2099,8	1263	152,2	3,42	241,6	4,17	72,93	5,03	46,41	845,463	1,69	W 21 x 57
W 530 x 92,0	92,0	533	209	10,2	15,6	502	478	117,6	55157	2069,7	21,65	2359,8	2379	227,6	4,50	354,7	5,36	75,50	6,70	46,84	1588,565	1,86	W 21 x 62
W 530 x 101,0	101,0	537	210	10,9	17,4	502	470	130,0	62198	2316,5	21,87	2640,4	2693	256,5	4,55	400,6	5,40	106,04	6,03	43,14	1812,734	1,86	W 21 x 68
W 530 x 109,0	109,0	539	211	11,6	18,8	501	469	139,7	67226	2494,5	21,94	2847,0	2952	279,8	4,60	437,4	5,44	131,38	5,61	40,47	1991,291	1,87	W 21 x 73
W 530 x 123,0*	123,0	544	212	13,1	21,2	502	470	157,8	76577	2815,3	22,03	3228,1	3378	318,7	4,63	500,2	5,47	186,69	5,00	35,85	2300,400	1,88	W 21 x 83
W 530 x 138,0*	138,0	549	214	14,7	23,8	501	469	177,8	87079	3172,3	22,13	3653,3	3904	364,8	4,69	574,5	5,53	262,76	4,50	31,93	2680,751	1,90	W 21 x 93
W 610 x 82,0	82,0	599	178	10,0	12,8	573	541	105,1	56628	1890,8	23,21	2219,9	1210	135,9	3,39	219,0	4,29	51,82	6,95	54,14	1033,595	1,86	W 24 x 55
W 610 x 92,0	92,0	603	179	10,9	15,0	573	541	118,4	65277	2165,1	23,48	2535,8	1442	161,1	3,49	259,3	4,37	74,73	5,97	49,63	1239,349	1,87	W 24 x 62
W 610 x 101,0	101,0	603	228	10,5	14,9	573	541	130,3	77003	2554,0	24,31	2922,7	2951	258,8	4,76	405,0	5,76	81,68	7,65	51,54	2544,966	2,07	W 24 x 68
W 610 x 113,0	113,0	608	228	11,2	17,3	573	541	145,3	88196	2901,2	24,64	3312,9	3426	300,5	4,86	469,7	5,82	116,50	6,59	48,34	2981,078	2,08	W 24 x 76
W 610 x 125,0	125,0	612	229	11,9	19,6	573	541	160,1	99184	3241,3	24,89	3697,3	3933	343,5	4,96	536,3	5,89	159,50	5,84	45,45	3441,766	2,09	W 24 x 84
W 610 x 140,0	140,0	617	230	13,1	22,2	573	541	179,3	112619	3650,5	25,06	4173,1	4515	392,6	5,02	614,0	5,94	225,01	5,18	41,27	3981,687	2,10	W 24 x 94
W 610 x 153,0*	153,0	623	229	14,0	24,9	573	541	196,5	125783	4038,0	25,30	4622,7	4999	436,6	5,04	683,3	5,94	303,29	4,60	38,66	4456,995	2,11	W 24 x 103
W 610 x 155,0	155,0	611	324	12,7	19,0	573	541	198,1	129583	4241,7	25,58	4749,1	10783	665,6	7,38	1022,6	8,53	200,77	8,53	42,60	9436,714	2,47	W 24 x 104
W 610 x 174,0	174,0	616	325	14,0	21,6	573	541	222,8	147754	4797,2	25,75	5383,3	12374	761,5	7,45	1171,1	8,58	286,88	7,52	38,63	10915,665	2,48	W 24 x 117
W 610 x 195,0	195,0	622	327	15,4	24,4	573	541	250,1	168484	5417,5	25,96	6095,4	14240	870,9	7,55	1341,0	8,66	405,29	6,70	35,14	12695,302	2,49	W 24 x 131
W 610 x 217,0	217,0	628	328	16,5	27,7	573	541	278,4	191395	6095,4	26,22	6868,8											



## PERFIL U

Bitola	Peso Nominal	ALMA		MESA		Área
		d	t <sub>w</sub>	b <sub>f</sub>	t <sub>f</sub>	
pol.	kg/m	mm	mm	mm	mm	cm <sup>2</sup>
3"	6,10	76,20	4,32	35,81	6,93	7,78
	7,44		6,55	35,05	6,93	9,48
4"	8,04	101,60	4,67	40,23	7,52	10,10
	9,30		6,27	41,83	7,52	11,90
6"	12,20	152,40	5,08	48,77	8,71	15,50
	15,62		7,98	51,66	8,71	19,90
8"	17,10	203,20	5,59	57,40	9,50	21,68
	20,50		7,70	59,51	9,50	25,93
10"	22,77	254,00	6,10	66,04	11,10	29,00
	29,76		9,63	69,57	11,10	37,90
12"	30,80	305,00	7,20	74,00	12,70	39,30
	37,00		9,80	77,00	12,70	47,40

Bitola	Eixo X			Eixo Y			X
	J	W	r	J	W	r	
pol.	cm <sup>4</sup>	cm <sup>3</sup>	cm	cm <sup>4</sup>	cm <sup>3</sup>	cm	cm
3"	68,90	18,10	2,98	8,20	3,32	1,03	1,11
	77,20	20,30	2,85	10,30	3,82	1,04	1,11
4"	159,50	31,40	3,97	13,10	4,61	1,14	1,16
	174,40	34,30	3,84	15,50	5,10	1,14	1,15
6"	546,00	71,70	5,94	28,80	8,16	1,36	1,30
	632,00	82,90	5,63	36,00	9,24	1,34	1,27
8"	1344,30	132,70	7,87	54,10	12,94	1,42	1,47
	1490,00	147,50	7,59	62,40	14,09	1,42	1,42
10"	2800,00	221,00	9,84	95,00	19,00	1,81	1,61
	3290,00	259,00	9,31	117,00	21,60	1,76	1,54
12"	5370,00	352,00	11,70	161,00	28,30	2,03	1,77
	6010,00	394,00	11,30	186,00	30,90	1,98	1,71

OBS.: BARRA DE 6 METROS





Bitola	Altura (h)	Espessura (e)	Área	Peso
pol.	mm	mm	cm <sup>2</sup>	kg/m
5/8" x 1/8"	15,88	3,18	0,90	0,71
3/4" x serr.	19,05	2,5	0,91	0,69
3/4" x 1/8"	19,05	3,18	1,13	0,86
7/8" x 1/8"	22,22	3,18	1,34	0,99
1" x 1/8"	25,40	3,18	1,54	1,18
1.1/4" x 1/8"	31,75	3,18	1,92	1,5
1.1/2" x 1/8"	38,10	3,18	2,32	1,82
1.1/4" x 3/16"	31,75	4,76	2,79	2,16
1.1/2" x 3/16"	38,10	4,76	3,40	2,65
2" x 3/16"	50,80	4,76	4,61	3,62
2" x 1/4"	50,80	6,35	6,05	4,74

Bitola	Eixo X-X			Eixo Y-Y			
	J	W	r	J	W	r	X
pol.	cm <sup>4</sup>	cm <sup>3</sup>	cm	cm <sup>4</sup>	cm <sup>3</sup>	cm	cm
5/8" x 1/8"	0,20	0,19	0,47	0,11	0,14	0,35	0,51
3/4" x 1/8"	0,36	0,27	0,57	0,19	0,2	0,41	0,59
7/8" x 1/8"	0,59	0,38	0,67	0,33	0,27	0,48	0,67
1" x 1/8"	0,90	0,5	0,77	0,44	0,35	0,54	0,75
1.1/4" x 1/8"	1,84	0,81	0,98	0,86	0,54	0,67	0,91
1.1/2" x 1/8"	3,24	1,18	1,18	1,47	0,77	0,8	1,07
1.1/4" x 3/16"	2,56	1,16	0,96	1,29	0,82	0,68	0,97
1.1/2" x 3/16"	4,56	1,7	1,16	2,22	1,17	0,81	1,13
2" x 3/16"	11,33	3,12	1,57	5,24	2,06	1,07	1,45
2" x 1/4"	14,47	4,04	1,55	7,03	2,77	1,08	1,50

OBS.: BARRA DE 6 METROS